

## 鉄筋ダッコ



☆鉄筋へのクランプ取付を可能にした画期的スペーサー

使用箇所はアイデア次第!!

### ●特長

- 橋梁上部工事等の手すり仮設の能率アップ!! 設置・撤去の負担を大幅軽減出来ます。
- エレベーターホール等の手すり仮設にも可能。
- PP製 軽量 (45~53g)。
- 環境にやさしく焼却しても有害ガスが発生しません。
- 被膜鉄筋を傷つけにくい。
- 一体型で取付簡単ワンタッチ
- 新たに規格サイズが加わりラインナップが充実しました。

サイズ	色	入数	摘要
D13	イエロー	200	48.6φ
D16	グリーン		
D22-25	ブルー		

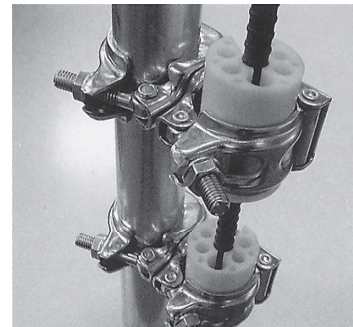
※サイズにより形状が若干異なります。

※現色カラー (イエロー) 終了次第各サイズカラーに変更となります。

### (施工方法)

- ①鉄筋に「鉄筋ダッコ」を取付。
- ②クランプと単管パイプを取付。
- ③手すりになる単管パイプを取付け完了。

※ジャッキダッコ欄【鉄筋対応表】をご参照下さい。



### (強度試験成績)

引張強度	145~155kg
圧縮強度	300~320kg

※引張強度は鉄筋の長手方向、圧縮強度は直角方向へそれぞれ1ヶの基準保持力です。

※強度は締付トルクにより変動しますので保証値ではありません。

## ジャッキダッコ

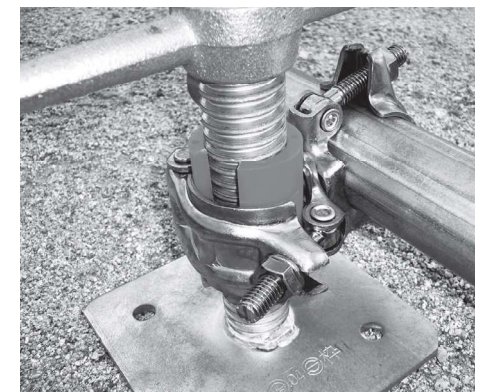


☆ジャッキベースにクランプ (48.6φ) が取付可能に

### ●特長

- 地盤が不安定な足場や段差のある足場補強に最適
- 室内システムの上層補強にも適応。
- PP製 軽量 (40g)
- 環境に優しく焼却しても有害ガスが発生しません。
- D32の鉄筋にも使用可能。

サイズ	色	入数	摘要	引張強度
D32	オレンジ	200	48.6	145~155kg



### (施工方法)

- ①ジャッキベースに「ジャッキダッコ」を取付ける。(ツバは下側)
- ②クランプと単管パイプを取付け確実に締付ける。
- ③補強用 (スジカキ等) 単管パイプ取付け完了。

### 注意事項

※現色カラー (イエロー) 終了次第カラー変更となります。

※クランプは確実に締付けて固定して下さい。

※不安定な箇所でのご使用は、現場管理のもと補強される等、充分にご注意ください。

※転用可能ですが、ヒビ割れや変形、劣化したものは、使用しないで下さい。

※引張強度は鉄筋の長手方向、圧縮強度は直角方向へそれぞれ1ヶの基準の保持力です。

※強度は締付けトルク、取付状況により変動しますので保証値ではありません。

### 【鉄筋対応表】

品名/鉄筋径		13	16	19	22	25	29	32
鉄筋ダッコ	D13	●						
	D16		●	▲				
	D22-25			▲	●	●		
ジャッキダッコ	D32						▲	●

●=対応 ▲=規格外 (取付可能)

※規格外でのご使用は、強度が変動しますのでご注意ください。

## クランプボルトカバー



- クランプのボルト部のカバーに最適です。
- 鮮やかなオレンジカラーは危険箇所を示し安全を確保します。

### △受注生産

色	入数
オレンジ	400(100×4)

